

И.С.
на сайт
ав. 12. 2022
И.С.



**МИНИСТЕРСТВО ЮСТИЦИИ
РОССИЙСКОЙ ФЕДЕРАЦИИ
(МИНЮСТ РОССИИ)
УПРАВЛЕНИЕ
МИНИСТЕРСТВА ЮСТИЦИИ
РОССИЙСКОЙ ФЕДЕРАЦИИ
ПО СМОЛЕНСКОЙ ОБЛАСТИ**

Б.Советская ул., д. 30/11,
Смоленск, 214000
тел./факс (4812) 20-97-29
Email: ru67@minjust.gov.ru

Президенту
Смоленской областной
нотариальной палаты

И.М. Горбачевой

smolpalata@mail.ru

На № 23.12.2022 № 67/04-4696
от _____

О направлении информации

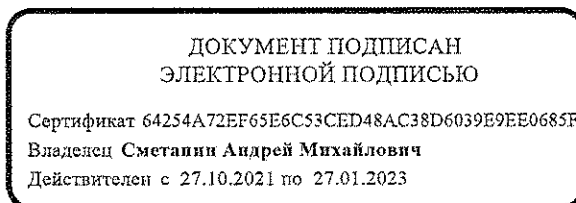
Уважаемая Ирина Михайловна!

Во исполнение п. 1.2 решения Координационного совета при Управлении Министерства юстиции Российской Федерации по Смоленской области от 27.05.2022 направляем в Ваш адрес для доведения до сведения нотариусов Смоленской области мониторинг сроков и качества исполнения поручений по оказанию международной правовой помощи за 11 месяцев 2022 года.

Приложение: на 10 л. в 1 экз.

И.о. начальника Управления

А.М. Сметанин



Исп.: Л.А. Лыскова
Тел.: 8 (4812) 22-94-13 (доб. 212)

3378/22 03
26 12 22

Мониторинг сроков и качества исполнения поручений по оказанию
международной правовой помощи

Согласно Положению об Управлении Министерства юстиции Российской Федерации по субъекту (субъектам) Российской Федерации, утвержденному приказом Министерства юстиции Российской Федерации от 03.03.2014 № 26, Управление Минюста России по Смоленской области (далее – Управление) осуществляет в установленном порядке реализацию прав и исполнение обязательств, вытекающих из международных договоров Российской Федерации о правовой помощи и правовых отношениях по гражданским, семейным, уголовным и иным делам в части истребования и пересылки копий наследственных дел и материалов по ним, документов о регистрации актов гражданского состояния, ходатайств о признании судебных решений, направления судебных поручений судебными органами Смоленской области и запросов компетентных органов, включая документы для сведения, а также вступившие в силу обвинительные приговоры.

За 11 месяцев 2022 года в адрес Управления поступило 454 поручения и материалов по исполнению международных обязательств Российской Федерации в сфере правовой помощи, из них:

- судебных поручений - 62 (13,7%);
- ходатайств о признании судебных решений – 32 (7%);
- запросов об истребовании личных документов о трудовой деятельности с территории иностранных государств и документов об их исполнении – 97 (21,4%);
- запросов компетентных органов, включая документы для сведения, а также вступивших в силу обвинительных приговоров – 149 (32,8%);
- поручений об истребовании копий наследственных дел и материалов по ним – 101 (22,2%);
- запросов об истребовании документов о регистрации актов гражданского состояния – 13 (2,9%).

За 11 месяцев 2021 года (далее – АППГ) в адрес Управления поступило 418 поручений и материалов по исполнению международных обязательств Российской Федерации в сфере правовой помощи, из них:

- судебных поручений - 43 (10,3%);
- ходатайств о признании судебных решений – 37 (8,9%);
- запросов об истребовании личных документов о трудовой деятельности с территории иностранных государств и документов об их исполнении – 80 (19,1%);
- запросов компетентных органов, включая документы для сведения, а также вступивших в силу обвинительных приговоров – 132 (31,6%);
- поручений об истребовании копий наследственных дел и материалов по ним – 113 (27%);
- запросов об истребовании документов о регистрации актов гражданского состояния – 13 (3,1%).

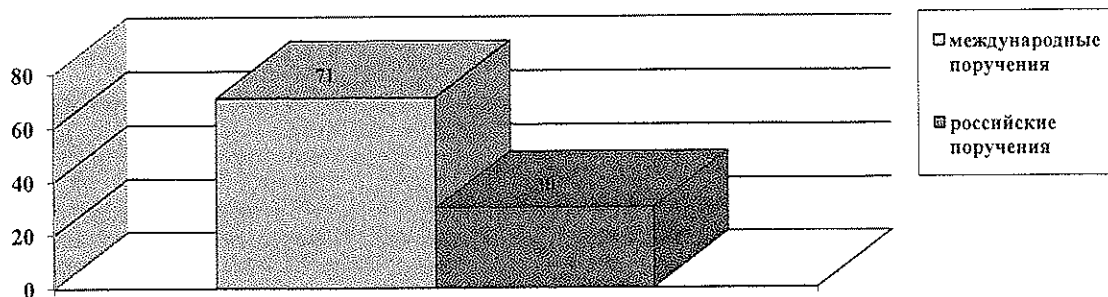
Таким образом, количество поступивших документов увеличилось на 8,6%.

1. Рассмотрение запросов о правовой помощи по вопросам, связанным с нотариальной деятельностью.

В соответствии с Конвенцией о правовой помощи и правовых отношениях по гражданским, семейным и уголовным делам от 22.01.1993 (далее – Конвенция), Протоколом к ней от 28.03.1997 и приказом Минюста РФ от 24.12.2007 № 249 «Об утверждении Методических рекомендаций об организации работы по исполнению международных обязательств Российской Федерации в сфере правовой помощи» (далее - Приказ № 249) Управлением в рамках исполнения международных обязательств Российской Федерации за 11 месяцев 2022 года получено и рассмотрено 101 поручение об истребовании копий наследственных дел и материалов по ним.

За 11 месяцев 2022 года с территории иностранных государств в Управление поступило и исполнено 71 (70,3%) поручение и материалов об их исполнении, от российских нотариусов – 30 (29,7%) поручений и материалов об их исполнении.

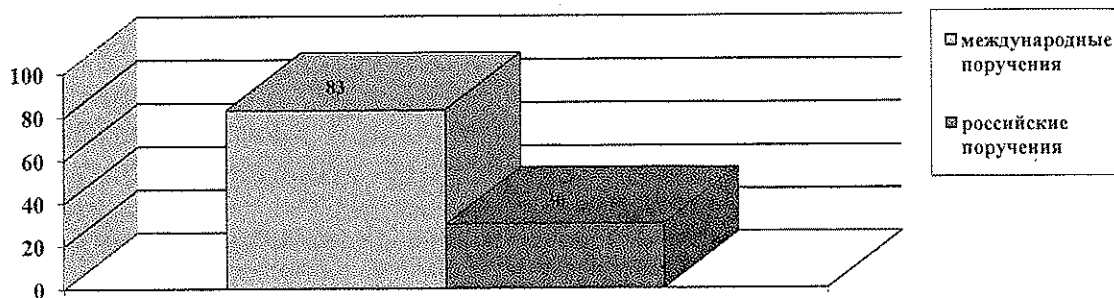
Диаграмма 1: ходатайства, поступившие в Управление об истребовании копий наследственных дел и материалов по ним за 11 месяцев 2022



За АППГ получено и рассмотрено 113 поручений об истребовании копий наследственных дел и материалов по ним.

За АППГ с территории иностранных государств в Управление поступило и исполнено 83 (73,5%) поручения и материалов об их исполнении, от российских нотариусов – 30 (26,5%) поручений и материалов об их исполнении.

Диаграмма 2: ходатайства, поступившие в Управление об истребовании копий наследственных дел и материалов по ним за 11 месяцев 2021



Количество поступивших за анализируемые периоды поручений уменьшилось на 10,7%.

I. Из 36 запросов об оказании правовой помощи, поступивших с территории иностранных государств за 11 месяцев 2022 года:

- 31 – из Республики Беларусь;
- 2 - из Республики Казахстан;

- 1 - из Республики Узбекистан;
- 1 – из Азербайджанской Республики;
- 1 – из Туркменистана.

Для исполнения поручения перенаправлены в соответствующие компетентные органы: 10 – в Смоленскую областную нотариальную палату (далее – СОНП), 7 - в УМВД России по Смоленской области, 2 – в кредитные банковские учреждения, 17 – нотариусам Смоленской области.

Из 36 запросов об оказании правовой помощи, поступивших с территории иностранных государств за АППГ:

- 22 – из Республики Беларусь;
- 9 – из Украины;
- 4 - из Республики Казахстан;
- 1 – из Кыргызской Республики.

Для исполнения поручения перенаправлены в соответствующие компетентные органы: 12 – в СОНП, 6 - в УМВД России по Смоленской области, 2 – в ГУ ЗАГС Смоленской области, 16 – нотариусам Смоленской области.

Срок исполнения поручений нотариусов государств-членов СНГ, адресованных компетентным органам Смоленской области (со дня поступления поручения в адрес Управления и до дня направления Управлением документа об исполнении данного поручения) составляет не более месяца.

Документы об исполнении поручений в установленные сроки перенаправлены в Главное управление Минюста России по Москве (далее – Главное управление).

Из представленных данных следует, что количество поручений, поступивших из Республики Беларусь в 2022 году, увеличилось на 41%.

За 11 месяцев 2022 года в Управление поступило 19 поручений нотариусов Смоленской области об истребовании копий наследственных дел, адресованных компетентным органам иностранных государств.

За АППГ в Управление поступило 21 поручение нотариусов Смоленской области об истребовании копий наследственных дел, адресованных компетентным органам иностранных государств.

Поручения рассмотрены и направлены в Главное управление для препровождения компетентному органу иностранного государства.

В текущем году Управлением возвращено 2 поручения нотариусов (10,5%) по следующим основаниям:

в нарушение п. 54 Приказа № 249 поручение нотариуса, объем которого превышал один лист, не было прошито с прилагаемыми документами, не пронумеровано, не скреплено подписью нотариуса и удостоверено оттиском его печати;

поручение об истребовании копии наследственного дела ввиду отсутствия почтового сообщения с Украиной.

За анализируемый период 2022 года в Управление поступило 19 материалов об исполнении поручений нотариусов Смоленской области (в т.ч. направленным в 2021 году), направленных компетентным органам иностранных государств.

Срок исполнения поручений составил:

- по 3 запросам - 8 месяцев (15,8 % от общего количества);
- по 1 запросу – 7 месяцев (5,2 % от общего количества);
- по 3 запросам - 6 месяцев (15,8 % от общего количества);

- по 6 запросам - 5 месяцев (31,6 % от общего количества);
- по 6 запросам - 4 месяца (31,6 % от общего количества).

Таким образом, большинство поручений российских нотариусов исполнялись иностранными компетентными органами в срок от 4 до 5 месяцев и более.

За АППГ в Управление поступило 9 материалов об исполнении поручений нотариусов Смоленской области, направленных компетентным органам иностранных государств.

Срок исполнения поручений составил:

- по 1 запросу - 7 месяцев (11,1 % от общего количества);
- по 2 запросам - 6 месяцев (22,2 % от общего количества);
- по 5 запросам - 5 месяцев (55,6 % от общего количества);
- по 1 запросу - 3 месяца (11,1 % от общего количества).

Таким образом, 55,6% поручений российских нотариусов исполнялись иностранными компетентными органами в срок от 5 месяцев и более.

Анализ исполнения поручений российских нотариусов свидетельствуют об уменьшении срока их рассмотрения нотариусами иностранных государств.

По состоянию на 01.12.2022 - 9 поручений российских нотариусов находятся на исполнении, срок исполнения по которым составляет:

- по 2 запросам - 10 месяцев (Эстонская Республика);
- по 1 запросу - 5 месяцев (Республика Таджикистан);
- по 1 запросу - 4 месяца (Республика Беларусь);
- по 2 запросам – 3 месяца (Республика Беларусь);
- по 3 запросам – 1 месяц (Республика Беларусь).

На Интернет-сайте Управления размещены Конвенция о правовой помощи, международные договоры, образцы поручений. Информация об оказании международной правовой помощи, размещенная на Интернет-сайте Управления, обновляется по мере необходимости.

Для своевременного исполнения поручений и предупреждения нарушений требований Конвенции Управлением при направлении запросов в компетентные органы Российской Федерации обращается внимание на соответствие требованиям статьи 13 Конвенции документов, изготовленных во исполнение поручения об оказании правовой помощи.

2. Рассмотрение запросов о правовой помощи по вопросам регистрации актов гражданского состояния.

За 11 месяцев 2022 года в Управление поступило 13 документов о государственной регистрации актов гражданского состояния:

- 2 запроса об истребовании повторного свидетельства о регистрации акта гражданского состояния и 2 пакета документов об их исполнении;
- 2 запроса об истребовании копии записи акта гражданского состояния и 2 пакета документов об их исполнении.

Поручения были исполнены в течении месяца.

5 исполненных запросов органов ЗАГС Смоленской области поступили в адрес Управления с территории иностранных государств.

За АППГ в Управление с территории иностранных государств поступило 13 запросов об истребовании документов о государственной регистрации актов гражданского состояния, а также документов об их исполнении.

Согласно требованиям нормативно-правовых актов, запросы направляются органами ЗАГС непосредственно в органы государственной регистрации актов

гражданского состояния иностранных государств либо в адрес Главного управления.

3. Рассмотрение заявлений по предоставлению государственной услуги гражданам по истребованию личных документов с территории иностранных государств.

Состав, последовательность и сроки выполнения административных процедур при предоставлении Управлением государственной услуги по истребованию личных документов, круг заявителей, исчерпывающий перечень документов, необходимых для предоставления государственной услуги, подлежащих представлению заявителем, порядок их представления и иные существенные моменты закреплены в Административном регламенте Министерства иностранных дел Российской Федерации и Министерства юстиции Российской Федерации по предоставлению государственной услуги по истребованию личных документов, утвержденном приказом МИД России и Минюста России от 29.06.2012 № 10489/124 (в ред. приказа МИД России и Минюста России от 01.06.2017 № 9404/93 (далее – Административный регламент).

1. При анализе деятельности Управления по предоставлению государственной услуги по истребованию личных документов с территории иностранных государств установлено следующее.

В Управление за 11 месяцев 2022 года поступило 58 заявлений, адресованных компетентным органам:

- 42 – Азербайджанской Республики (72,4%);
- 5 – Туркменистана (8,6%);
- 4 – Республики Казахстан (6,8%);
- 2 – Республики Узбекистан (3,5%);
- 2 – Республики Таджикистан (3,5%);
- 2 – Луганская Народная Республика (3,5%);
- 1 – Республика Армения (1,7%).

Из общего количества заявлений:

- 49 - об истребовании сведений о продолжительности трудового стажа и размере заработной платы (что составляет 84,5%);
- 7 - о подтверждении наличия (отсутствия) гражданства иностранного государства (что составляет 12,1%);
- 2 - об истребовании документа о прекращении выплаты пенсии органами МВД иностранного государства (что составляет 3,4%);

В Управление за АППГ поступило 39 заявлений, адресованных компетентным органам:

- 23 – Азербайджанской Республики (59%);
- 5 – Украины (12,8%);
- 2 – Республики Казахстан (5,1%);
- 6 – Туркменистана (15,4%);
- 2 – Республики Беларусь (5,1%);
- 1 – Республики Узбекистан (2,6%).

Из общего количества заявлений:

- 29 - содержало обращения об истребовании сведений о продолжительности трудового стажа и размере заработной платы (что составляет 74,4%);

- 7 - о подтверждении наличия (отсутствия) гражданства иностранного государства (что составляет 17,9%);

- 3 - об истребовании аттестата о прекращении выплаты пенсии органами МВД иностранного государства (что составляет 7,7%);

Таким образом, количество заявлений по предоставлению государственной услуги по истребованию личных документов с территории иностранных государств за 11 месяцев 2022 года увеличилось на 48,7% в сравнении с АППГ. Наибольшее количество заявителей в обоих анализируемых периодах обращается за истребованием сведений о периодах трудовой деятельности.

В соответствии с действующим законодательством Управлением поступившие документы перенаправлены в Главное управление.

2. В соответствии с п. 14 Административного регламента срок предоставления государственной услуги при истребовании документов с территории иностранного государства, с учетом обращения в компетентные органы иностранного государства, не должен превышать 6-ти месяцев со дня регистрации в территориальном органе Минюста России всех надлежащим образом оформленных документов.

Однако, необходимо отметить, что на практике срок со дня обращения заявителя до дня получения личных документов с территории иностранного государства варьируется от 3-4 месяцев до 1 года и более.

Фактически временные затраты, как правило, превышают предусмотренный срок, в случае, если документы истребуются из Азербайджанской Республики, Туркменистана, то есть государств, сношения с которыми происходят через центральные учреждения юстиции и являются довольно многоступенчатым процессом.

Так, по состоянию на 01.12.2022 только 5 заявлений, направленных в текущем периоде, являются исполненными.

За 11 месяцев 2022 года в Управление поступило 30 исполненных документов по запросам личных документов, направленным в 2021 году. Срок исполнения документов составил от 5 до 12 месяцев.

Также поступило 6 пакетов документов по заявлениям, направленным заявителями в 2019, 2020 годах.

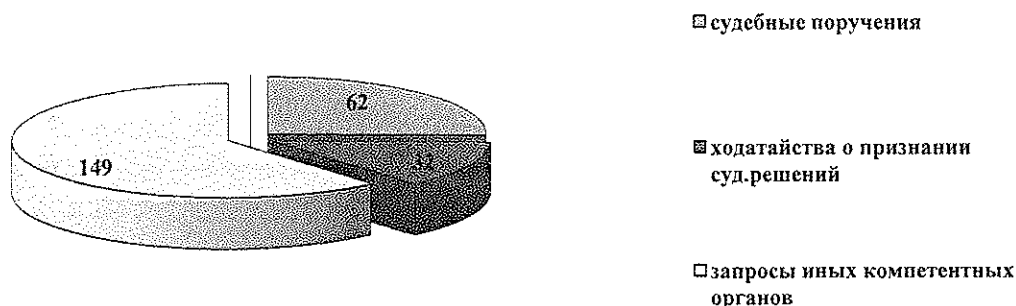
Вместе с тем, существует проблема в получении необходимых для заявителей сведений, в связи с отсутствием в архивных учреждениях иностранных государств истребуемых документов.

4. Рассмотрение запросов о правовой помощи по вопросам направления и исполнения судебных поручений, признания и исполнения судебных решений, запросов компетентных органов.

При рассмотрении запросов о правовой помощи по вопросам признания и исполнения судебных решений, исполнительных производств, запросов компетентных органов, документов Управление в своей деятельности руководствуется международными договорами Российской Федерации; договоренностями, достигнутыми на основе международных принципов взаимности и вежливости; федеральными законами; Приказом № 249; информационными письмами Главного управления.

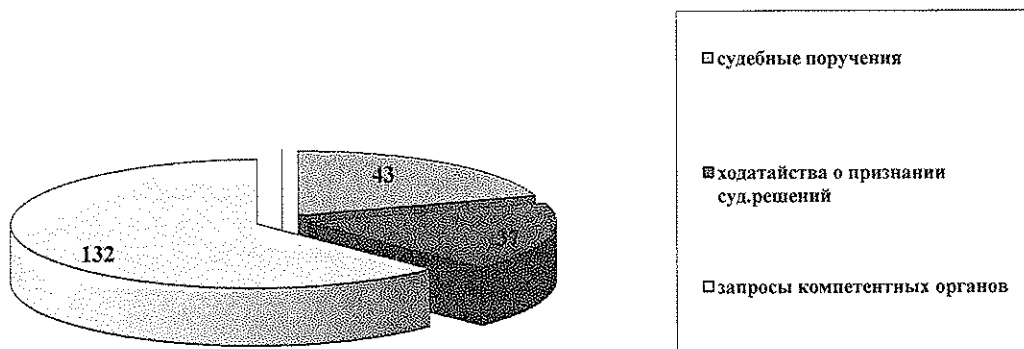
За 11 месяцев 2022 года получено и рассмотрено 243 запроса о правовой помощи и материалов об их исполнении, из них: судебных поручений - 62, ходатайств о признании судебных решений – 32, запросов компетентных органов, включая документы для сведения, а также вступивших в силу обвинительных приговоров – 149.

Диаграмма 3: количество поступивших судебных поручений, ходатайств, запросов за 11 месяцев 2022 года.



За АППГ получено и рассмотрено 212 запросов о правовой помощи и материалов об их исполнении, из них: судебных поручений - 43, ходатайств о признании судебных решений – 37, запросов компетентных органов, а также вступивших в законную силу обвинительных приговоров – 132.

Диаграмма 4: количество поступивших судебных поручений, ходатайств, запросов за 11 месяцев 2021 года.



По сравнению с АППГ количество документов, поступивших в Управление за 11 месяцев 2022 года, увеличилось на 14,6%.

За анализируемый период 2022 года из 243 судебных поручений, ходатайств о признании судебных решений, запросов иных компетентных органов, запросов о направлении вступивших в силу обвинительных приговоров, документов об их исполнении, полученных Управлением:

- с территории иностранных государств поступило – 11 (4,5%);
- от российских инициаторов – 232 (95,5%).

За АППГ из 212 судебных поручений, ходатайств о признании судебных решений, запросов иных компетентных органов, запросов о направлении вступивших в силу обвинительных приговоров, документов об их исполнении, полученных Управлением:

- с территории иностранных государств поступило – 10 (4,7%);
- от российских инициаторов – 202 (95,3%).

Поступающие судебные поручения, ходатайства о признании судебных решений, запросы компетентных органов рассматриваются Управлением и направляются для исполнения в 7-дневный срок (общий срок для перенаправления документов).

В ходе проверки поручений об оказании международной правовой помощи выявляются отдельные нарушения требований Конвенций, международных договоров Российской Федерации, сложившейся международной практики, допускаемые судебными органами и иными компетентными органами при подготовке документов, что увеличивает срок исполнения поручений об оказании правовой помощи.

Так, из общего количества поступивших в адрес Управления поручений об оказании международной правовой помощи за 11 месяцев 2022 года возвращено без исполнения 31 поручение (12,7% от общего числа поступивших), из них: 7 - судебных поручения, 13 – ходатайств о признании судебных решений, 5 - запросов компетентных органов, 6 - поручения о направлении вступивших в законную силу обвинительных приговоров.

За АППГ возвращено без исполнения 25 поручений (11,8% от общего числа поступивших), из них: 3 - судебных поручения, 12 – ходатайств о признании судебных решений, 7 - запросов компетентных органов, 2 - поручения о направлении вступивших в силу обвинительных приговоров, 1 запрос Арбитражного управляющего.

Количество возвращенных в текущем периоде документов увеличилось на 0,9%.

Возвраты поручений за 11 мес. 2022 осуществлены по следующим основаниям:

1) отсутствие печати на поручении (ходатайстве) или прилагаемых к ним документам – 7 поручений. В соответствии со ст.13 Конвенции документы должны быть скреплены гербовой печатью запрашивающего учреждения;

2) 5 поручений о наличии (отсутствии) гражданства Украины возвращены инициатору запроса в связи с тем, что согласно сообщению украинской стороны, Указом Президента Украины от 27.03.2001 № 1 утвержден Порядок производства по заявлениям и представлениям по вопросам гражданства и выполнения принятых решений. Пунктом 2 Порядка предусмотрено, что заявление о проверке принадлежности к гражданству Украины лицом, которое постоянно проживает за границей, оформляется на имя руководителя дипломатического представительства или консульского учреждения по месту пребывания лица.

Таким образом, граждане имеют право на получение необходимой информации лично, путем обращения в дипломатическое представительство или консульское учреждение Украины.

3) 2 ходатайства о признании и разрешении принудительного исполнения решения суда о взыскании алиментов и государственной пошлины на территории Республики Беларусь возвращены по причине нарушения порядка применения Соглашения о порядке взаимного исполнения судебных

постановлений по делам о взыскании алиментов (далее – Соглашение), заключенного между Российской Федерацией и Республикой Беларусь, упрощающего порядок признания и разрешения исполнений решений судов в части взыскания алиментов с должников – граждан иностранных государств.

В рамках указанного Соглашения признание судебных постановлений о взыскании государственной пошлины и издержек, связанных с рассмотрением дела, не требуется.

Ходатайства были возвращены в адрес инициатора запроса с разъяснением положений норм законодательства.

4) 2 ходатайства заявителей возвращены по причине отсутствия ссылки на Конвенцию, как на правовое основание направления документов на территорию иностранного государства.

5) 2 пакета документов возвращены суду по причине неверного указания в ходатайствах ссылки на международный правовой акт (документы направлялись со ссылкой на Соглашение стран СНГ от 20.03.1992 «О порядке разрешения споров, связанных с осуществлением хозяйственной деятельности», вместе с тем, согласно вышеуказанному акту документы взыскателя направляются Компетентному органу иностранного государства непосредственно, минуя органы юстиции Российской Федерации).

6) в 2-х случаях направлялись судебные поручения о вручении документов, в том числе извещения о времени и месте судебного заседания, в которых назначался срок до даты судебного заседания не являющейся достаточным для своевременного извещения адресата и обеспечения его явки в суд.

В соответствии с п. 9.9 Инструкции по судебному делопроизводству в верховных судах республик, краевых и областных судах, судах городов федерального значения, судах автономной области и автономных округов, утвержденной приказом Судебного департамента при Верховном Суде Российской Федерации от 15.12.2004 № 161, п. 5.11 Инструкции по судебному делопроизводству в районном суде, утвержденной приказом Судебного департамента при Верховном Суде Российской Федерации от 29.04.2003 № 36, поручения судам, с государствами которых имеются договоры о правовой помощи, должны высылаться им не позднее чем за 6 месяцев до дня рассмотрения дела, учреждениям юстиции других иностранных государств - не позднее 8 месяцев.

7) 3 ходатайства возвращены по причине нарушения требований ст. 6 Конвенции.

А именно, в адрес Управления поступили ходатайства о взыскании процессуальных издержек и штрафа ПДД. Вместе с тем, взыскание процессуальных издержек и штрафа не входит в перечень, предусмотренный ст. 6 Конвенции. Ходатайства были возвращены в адрес инициаторов запросов с разъяснением положений норм законодательства.

8) в 3-х пакетах документов, направляемых на территорию иностранного государства, была не верно указана дата вступления в законную силу решения суда, не приложены переводы приговоров.

9) 5 пакетов документов возвращены инициаторам поручений по причине отсутствия почтового сообщения с Украиной.

При возврате материалов Управлением подробно, письменно и устно, разъясняются требования соответствующих статей Конвенций.

Управлением осуществляется практика взаимодействия Управления с судами Смоленской области, СОНП, ГУ ЗАГС Смоленской области в сфере оказания международной правовой помощи.

Возникающие вопросы при оказании международной правовой помощи решаются в рабочем порядке путем консультирования по телефону работниками Управления.

В целях недопущения в дальнейшей работе нарушений законодательства в сфере международной правовой помощи 25.03.2022 в заочной форме проведен обучающий семинар с представителями Арбитражного суда Смоленской области, Смоленского областного суда, Управления Судебного департамента в Смоленской области, Службы по обеспечению деятельности мировых судей Смоленской области, ГУ ЗАГС Смоленской области по актуальным вопросам, связанным с подготовкой и исполнением запросов, ходатайств и поручений об оказании международной правовой помощи.

На заседании Координационного совета при Управлении Министерства юстиции Российской Федерации по Смоленской области (далее – Координационный совет) рассмотрен вопрос: «Повышение качества подготовки поручений в сфере оказания международной правовой помощи судами, органами ЗАГС, компетентными органами и нотариусами Смоленской области». На заседании в рамках рассмотрения данного вопроса приняли участие представители Арбитражного суда Смоленской области, ГУ ЗАГС Смоленской области, Управления Судебного департамента в Смоленской области, Управления по вопросам миграции УМВД России по Смоленской области, СОНП.

Во исполнение пп. 5.2 решения Координационного совета при Главном управлении Минюста России по Москве от 24.06.2022 № 1 – ПКС рамках реализации полномочий в сфере оказания международной правовой помощи специалистами Управления 14.10.2022 проведен:

обучающий семинар в онлайн формате для нотариусов Смоленской области по вопросам, связанным с подготовкой и исполнением поручений об оказании международной правовой помощи;

обучающий семинар с представителями судов Смоленской области по актуальным вопросам, связанным с подготовкой и исполнением запросов, ходатайств и поручений об оказании международной правовой помощи.

До сведения доведен анализ типичных нарушений, допускаемых российскими компетентными органами при оказании международной правовой помощи с рекомендациями по их устранению и предотвращению в дальнейшем.